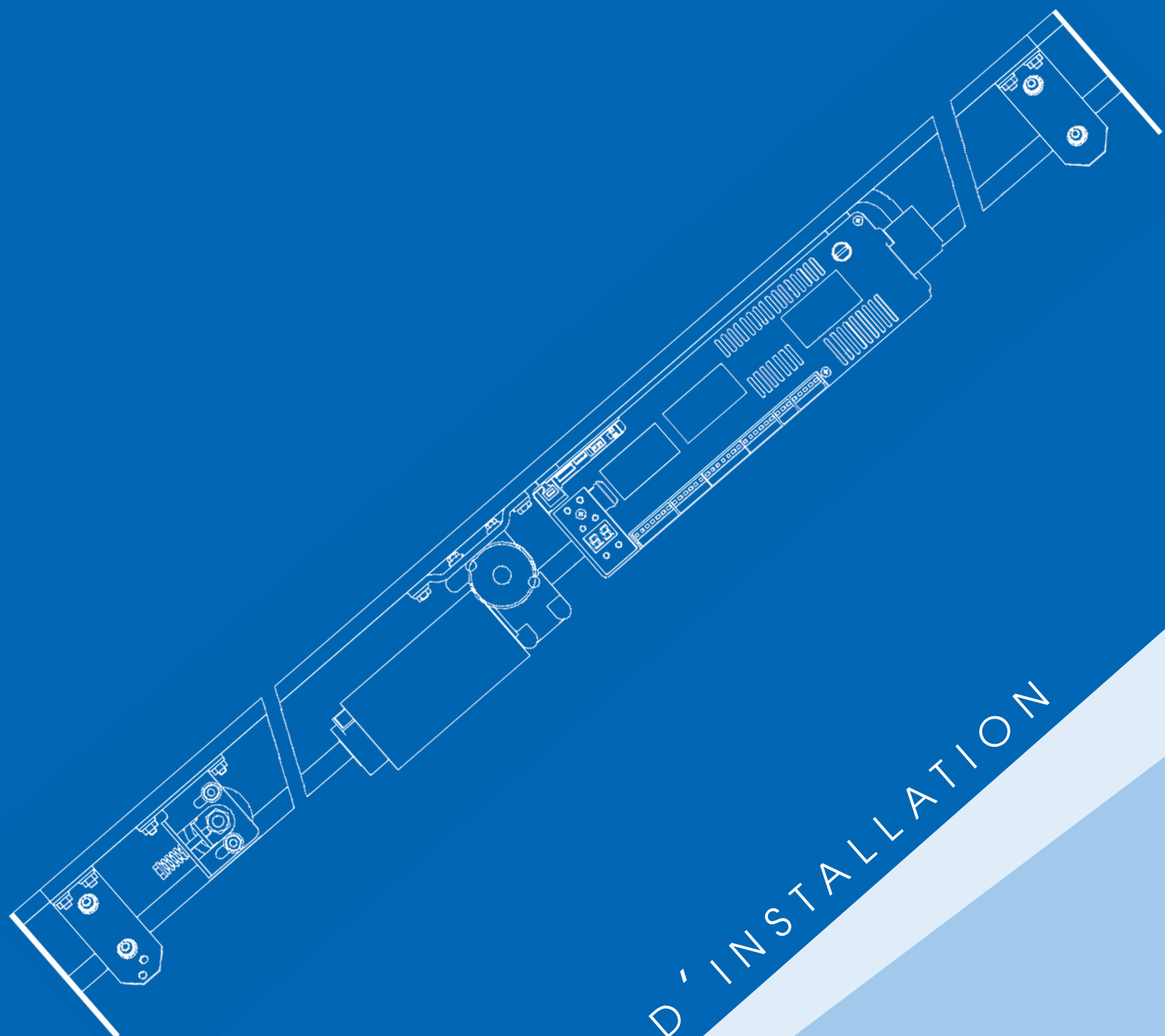


GRAF CET *by*
Porte automatique



MANUEL D'INSTALLATION

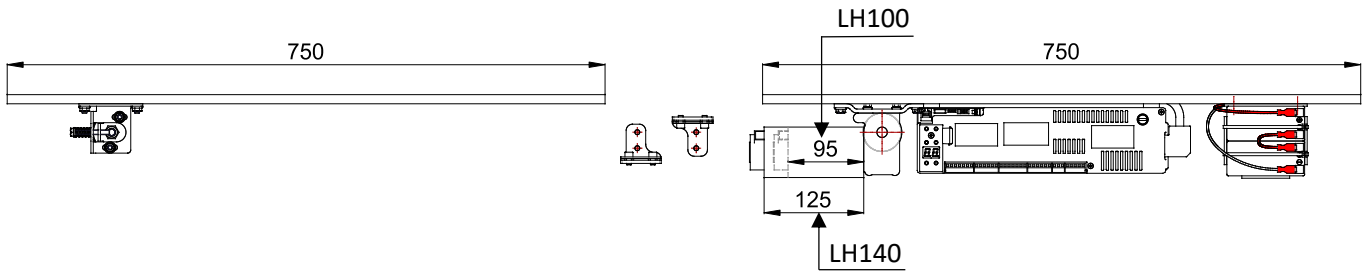
Kit de Modernisation



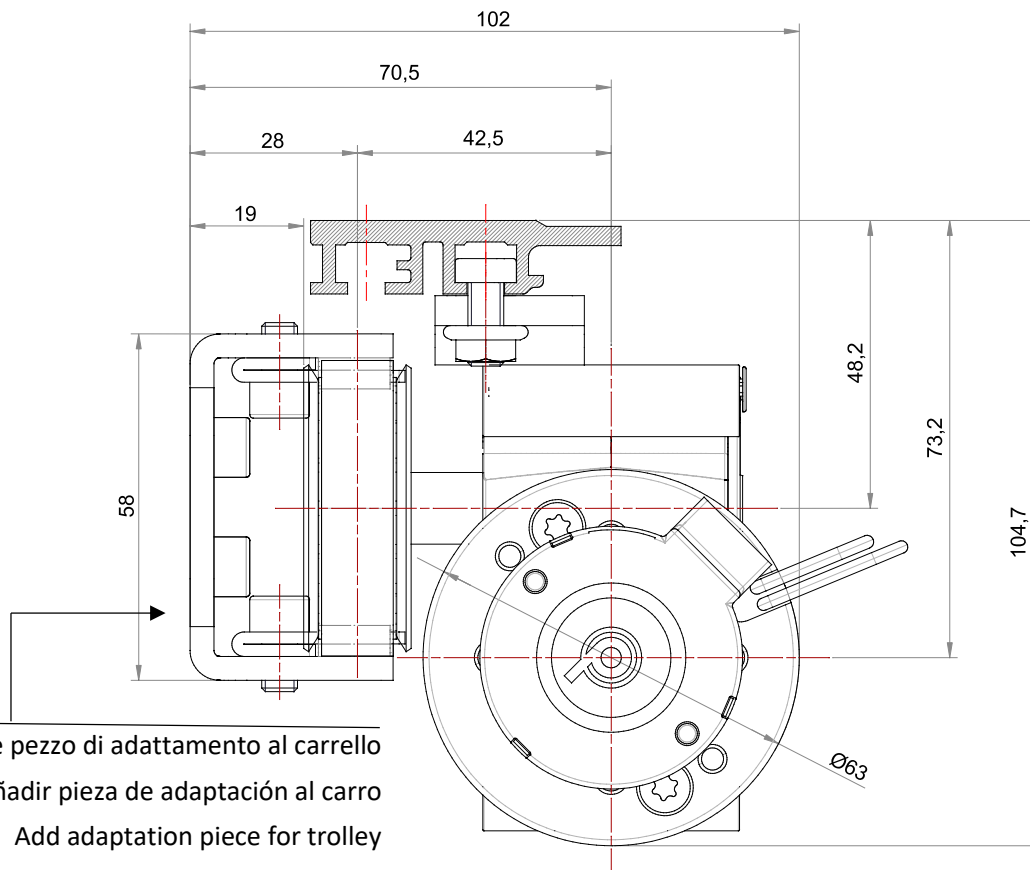
- ***KIT DI ADATTAMENTO DUALCORE - MANUALE D'INSTALLAZIONE***
- ***KIT REMODELING DUALCORE - MANUAL DE INSTALACIÓN***
- ***RETROFIT KIT DUALCORE - INSTALLATION MANUAL***
- ***KIT DE MODERNISATION - MANUEL D'INSTALLATION***

IT-ESP-EN-FR

1. KIT ADATTAMENTO / KIT REMODELING / RETROFIT KIT / KIT D'ADAPTATION

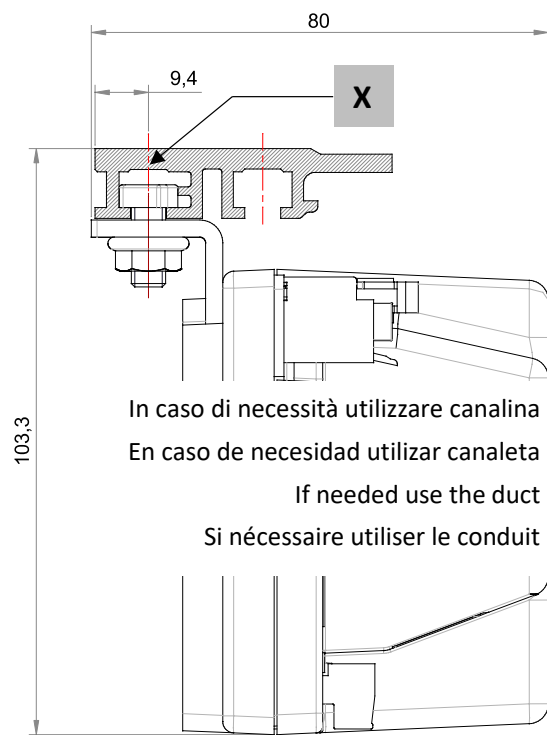
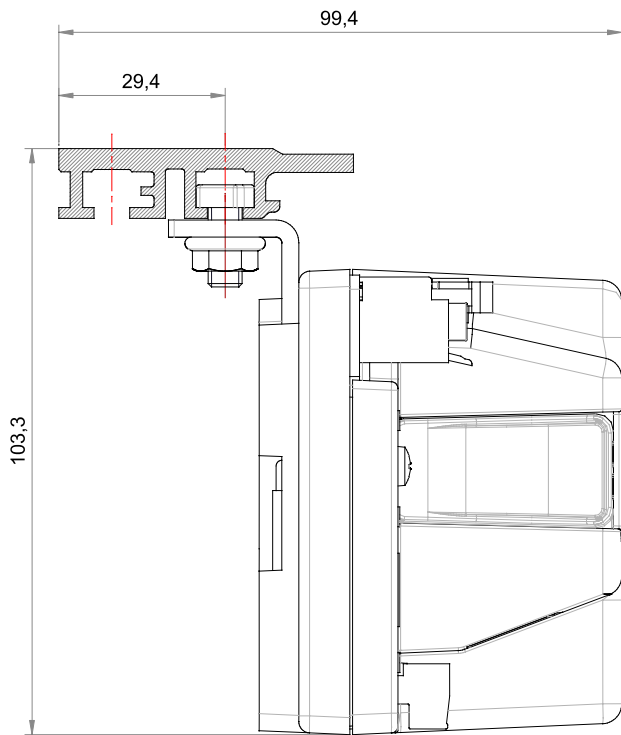


2. SEZIONI / SECCIONES / SECTIONS / SECTIONES

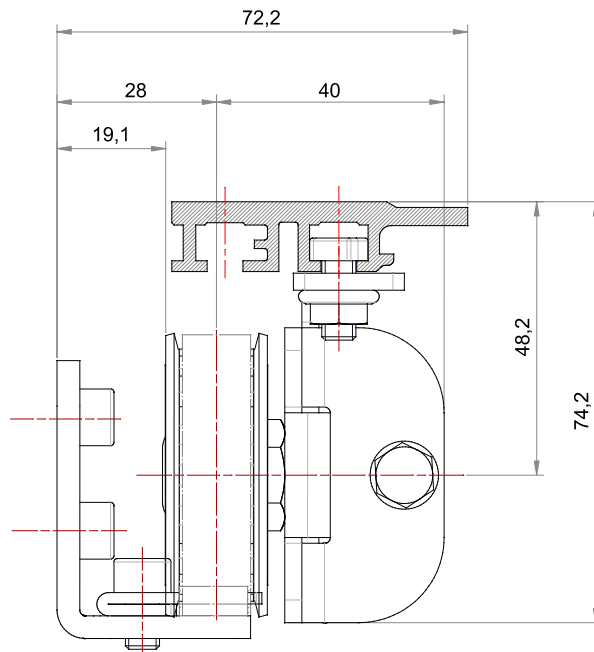


Prevedere pezzo di adattamento al carrello
 Añadir pieza de adaptación al carro
 Add adaptation piece for trolley
 Prevoir pièce adaptation pour chariot

Sez. Modulo Motoriduttore / Secc. Modulo Motoriductor / Section Motorgear / Section Motoréducteur

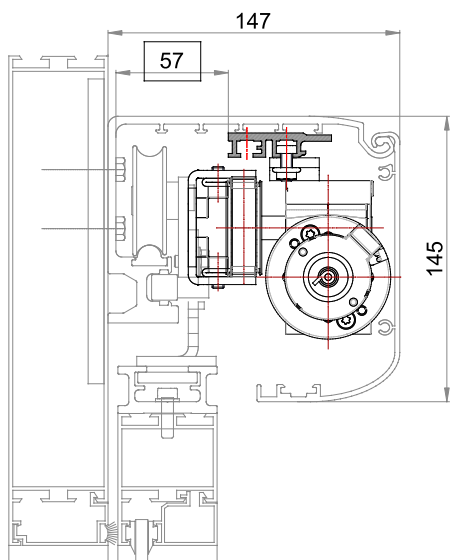


Sez. Modulo Centrale Elettronica / Secc. Modulo Centralita electronica
 Control Board Section / Section de la platine electronique

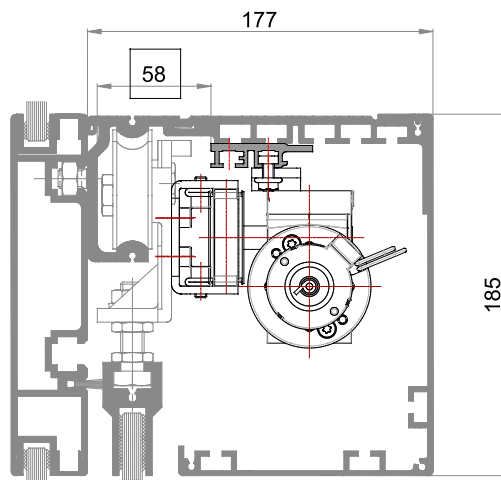


Sez. Modulo Rinvio / Secc. Modulo Renvio / Transmission Section / Section de transmission

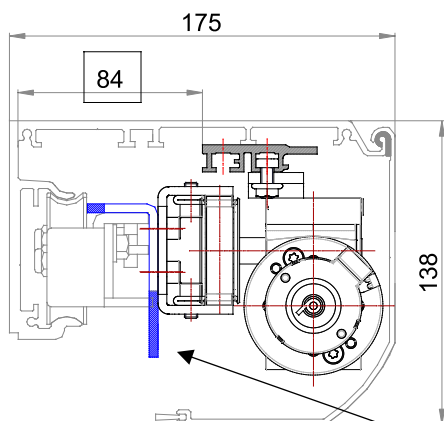
2. MONTAGGIO KIT ADATTAMENTO / MONTAJE KIT REMODELING RETROFIT KIT ASSEMBLY / MONTAGE KIT D'ADAPTATION



01 Besam

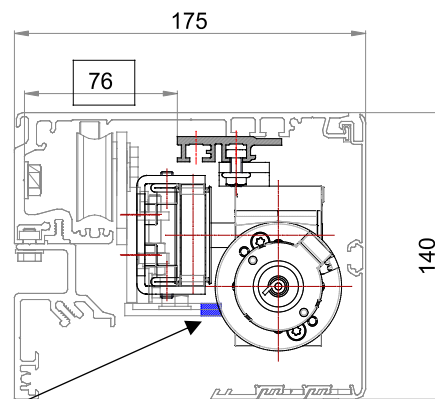


02 Blasi

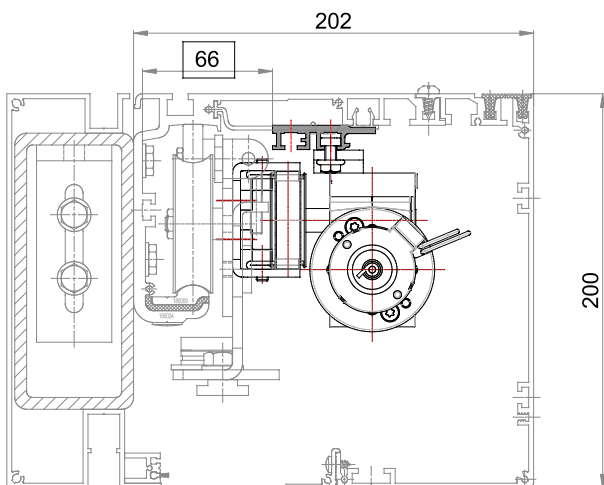


03 Ditec - Bis

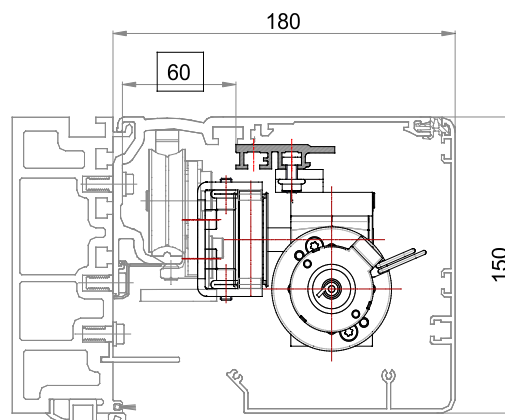
Tagliare in caso di necessità
 Cortar si necesario
 Cut if needed
 A' couper si nécessaire



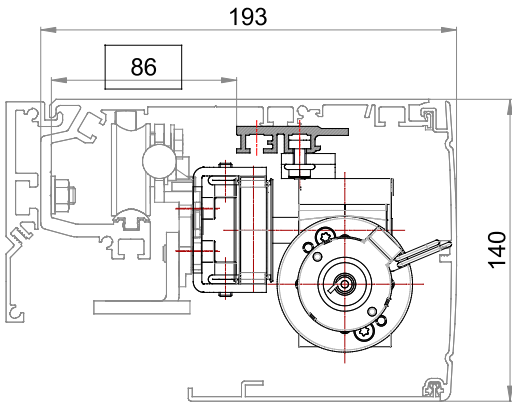
04 Kaba - Sla



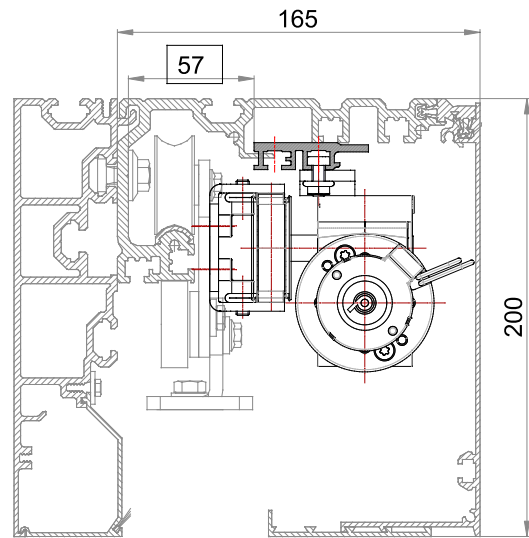
05 Dorma - ES200



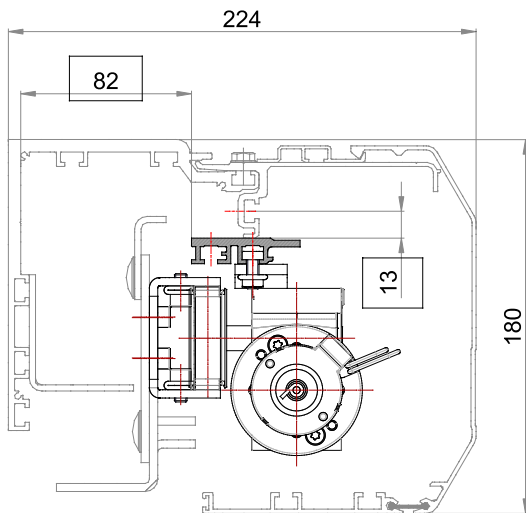
06 Dorma - ES200



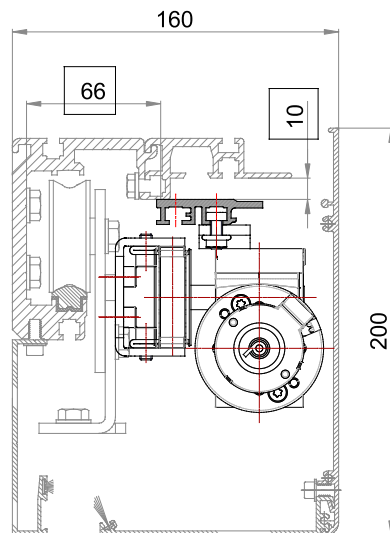
07 Kaba - Slx



08 Kaba - SIm



09 Manusa - Bravo



10 Record - Sta16



Kit de Modernisation



contact@grafcet.net

www.grafcet.net



Siège

122, rue Amelot - 75011 Paris

Showroom Grafcet By Sesamo

16, rue Daisy - 93700 Drancy



+33 (0)1 88 31 14 18

+33 (0)1 82 02 01 05