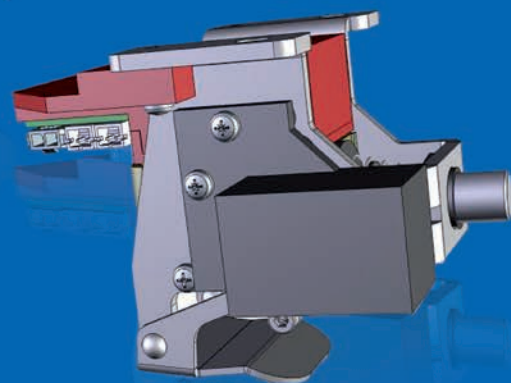


GRAF CET *by*
Porte automatique



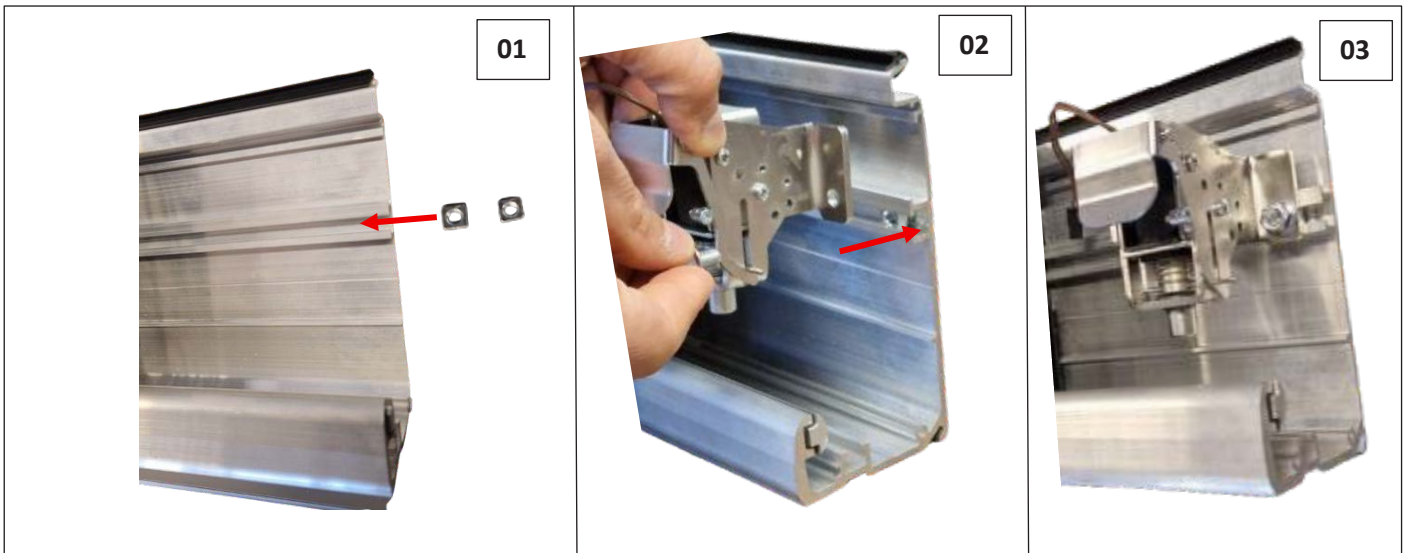
MANUEL D'INSTALLATION

VERROUS

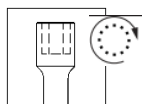
Gamme des verrous	
Code	Description
PF54.59	Verrou Powercore Fail Secure
PF 54.60	Verrou Powercore Fail Safe
PF54.61	Verrou Powercore Bistable
PF54.62	Verrou Powercore bistable ER de securité
PF54.63	Verror powercore Fail Secure et microswitch
PF54.64	Verrou Powercore Fail Safe et microswitch

MONTAGE DANS LA POUTRE (2 solutions)

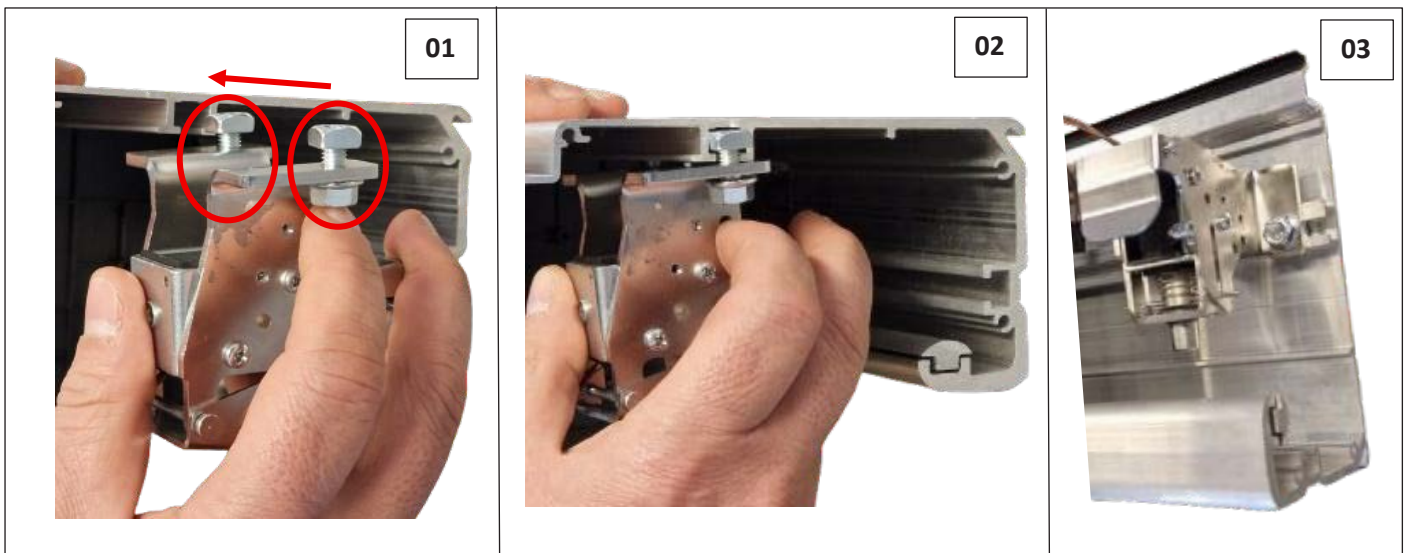
A:



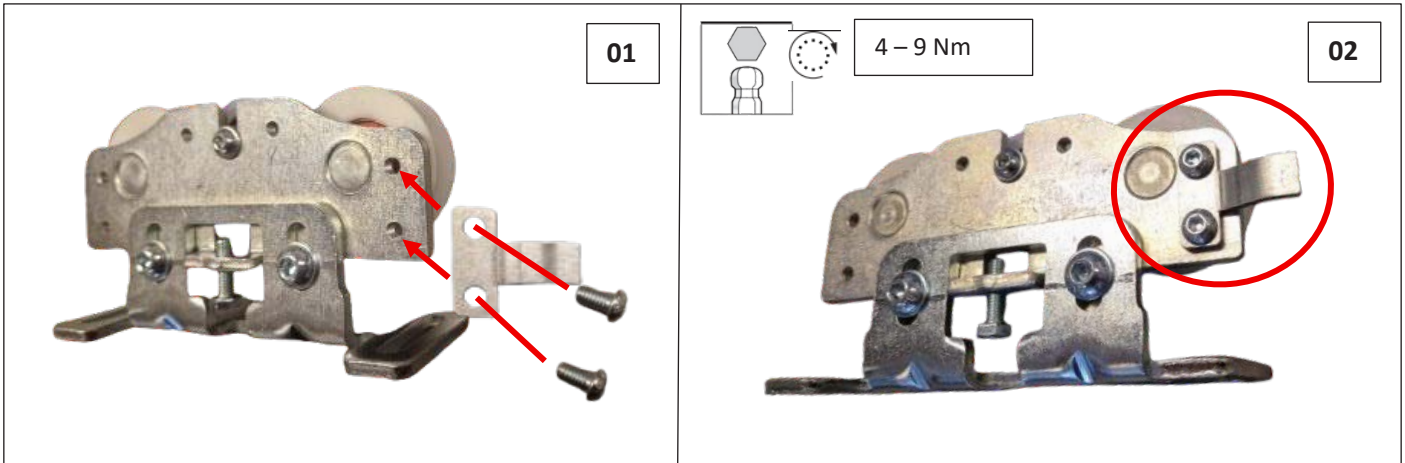
B:



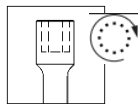
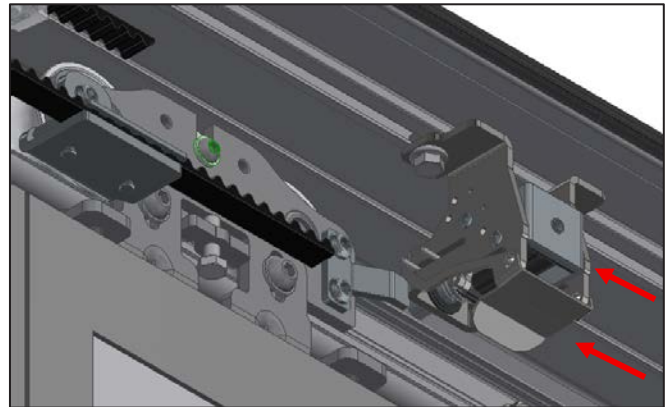
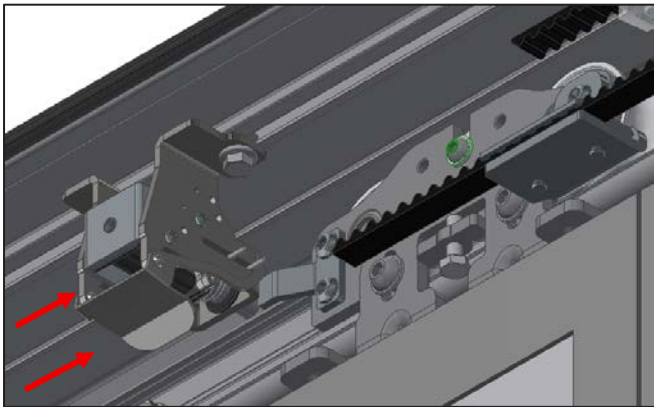
10 - 10,3



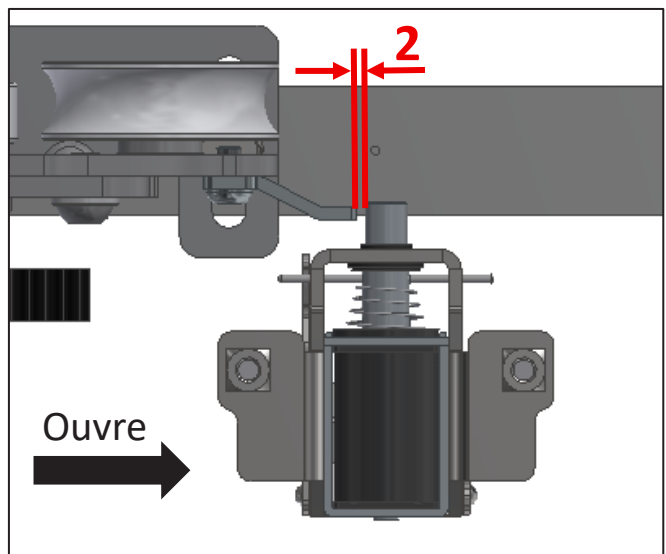
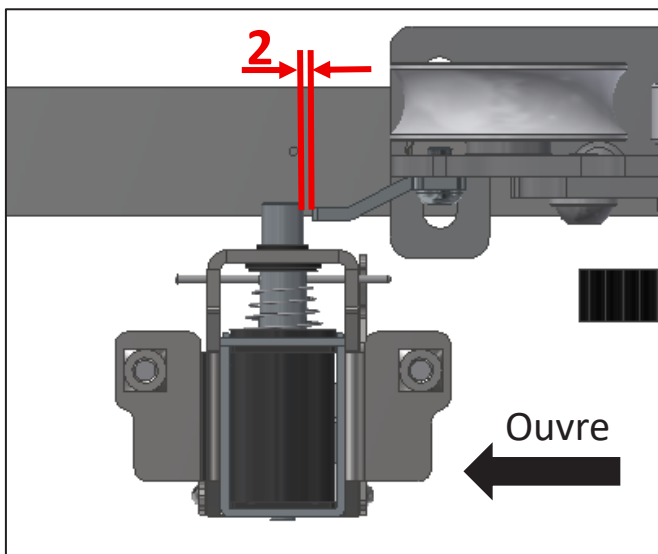
MONTAGE DU PERCUTEUR SUR LE CHARIOT ET POSITIONNEMENT DU VERROU



Fermez la(s) porte(s), fixez le percuteur au premier chariot utile et rapprochez le bloc du percuteur en respectant la hauteur indiquée sur l'image.



10 - 10,3



CABLAGE

Image 1

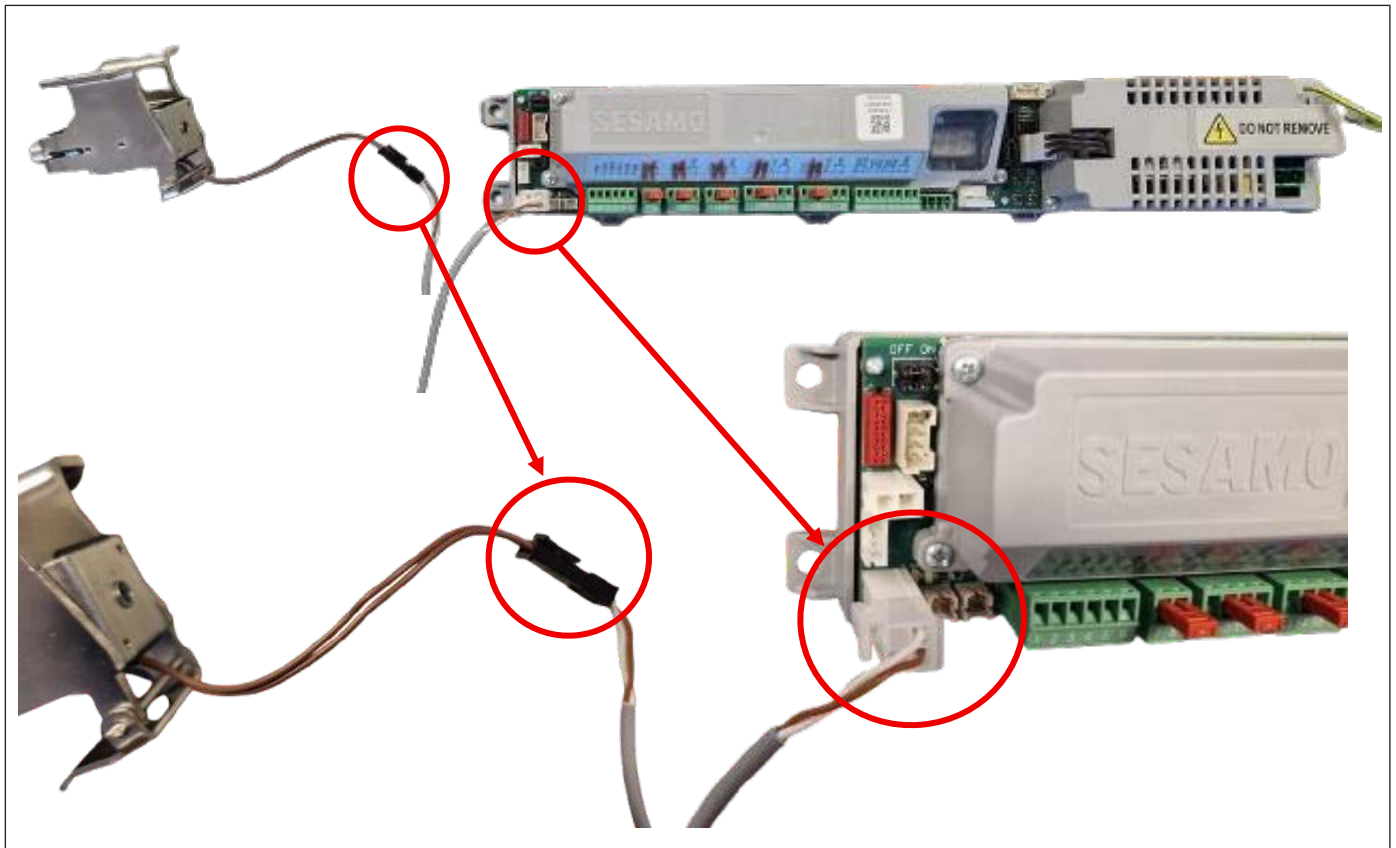
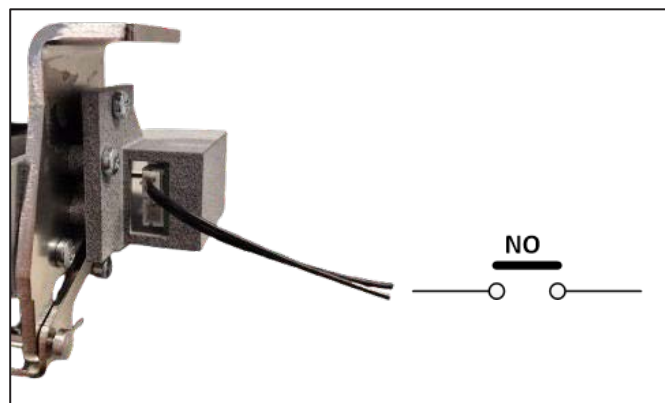


Image 2



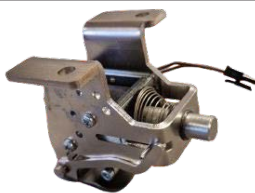
	Code	Description	Image	Paramètre
	PF54.59	Verrou Pw Fail secure	Image 1	13
	PF54.63	Verrou PW Fail secure et microswitch	Image 1 + Image 2	Mise en place 1

Image 3

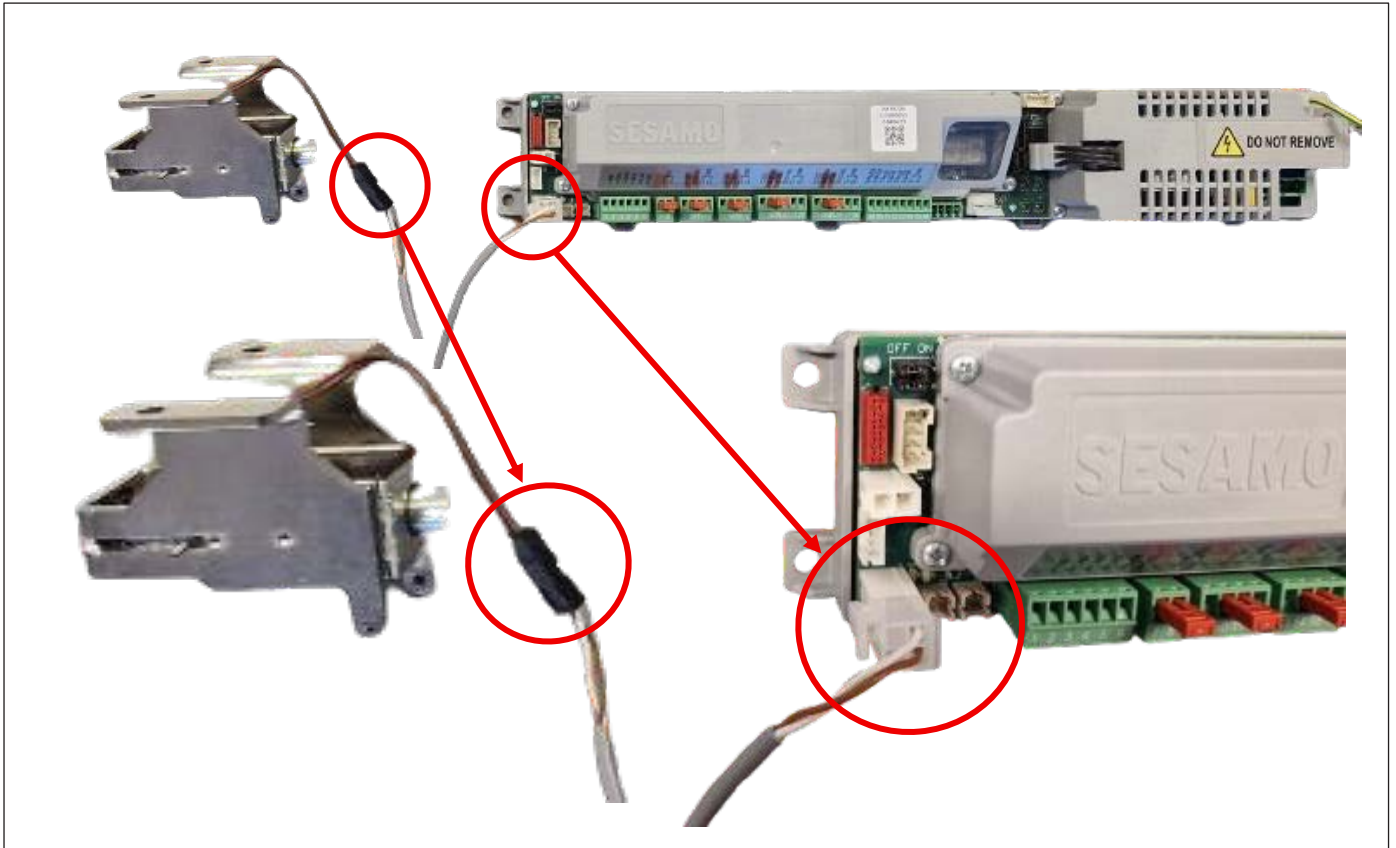
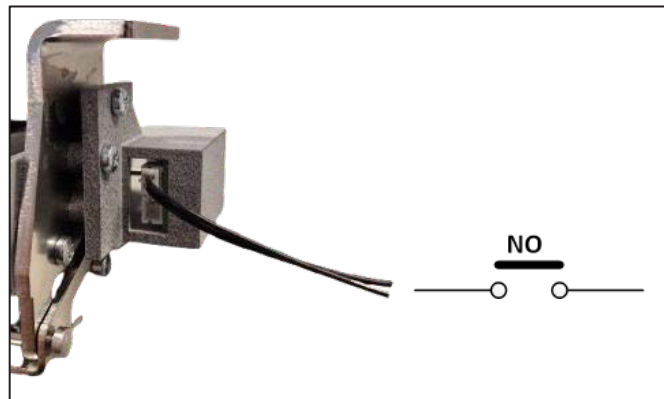



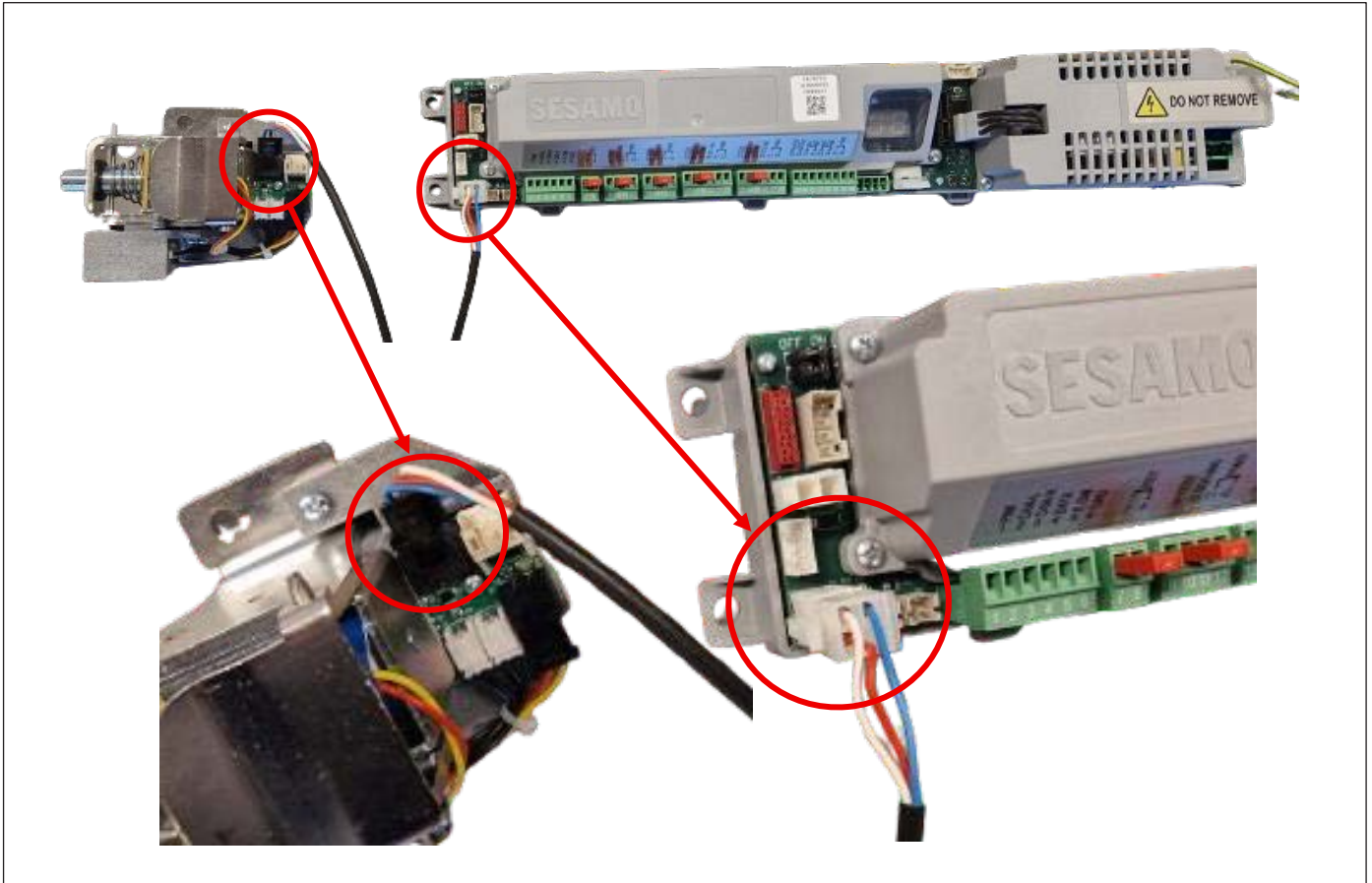
Image 4



	Code	Description	Image	Paramètre
	PF 54,60	Verrou PW Fail safe	Image 3	13
	PF54.64	Verrou PW Fail Safe et microswitch	Image 3 + Image 4	Set 2

Pag. 5 Erreur. L'origine riferimento non è stata trovata. Erreur. L'origine riferimento non è stata trovata. Erreur. L'origine riferimento non è stata trovata. di 10

Image 5



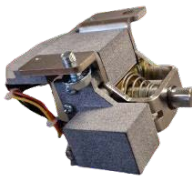
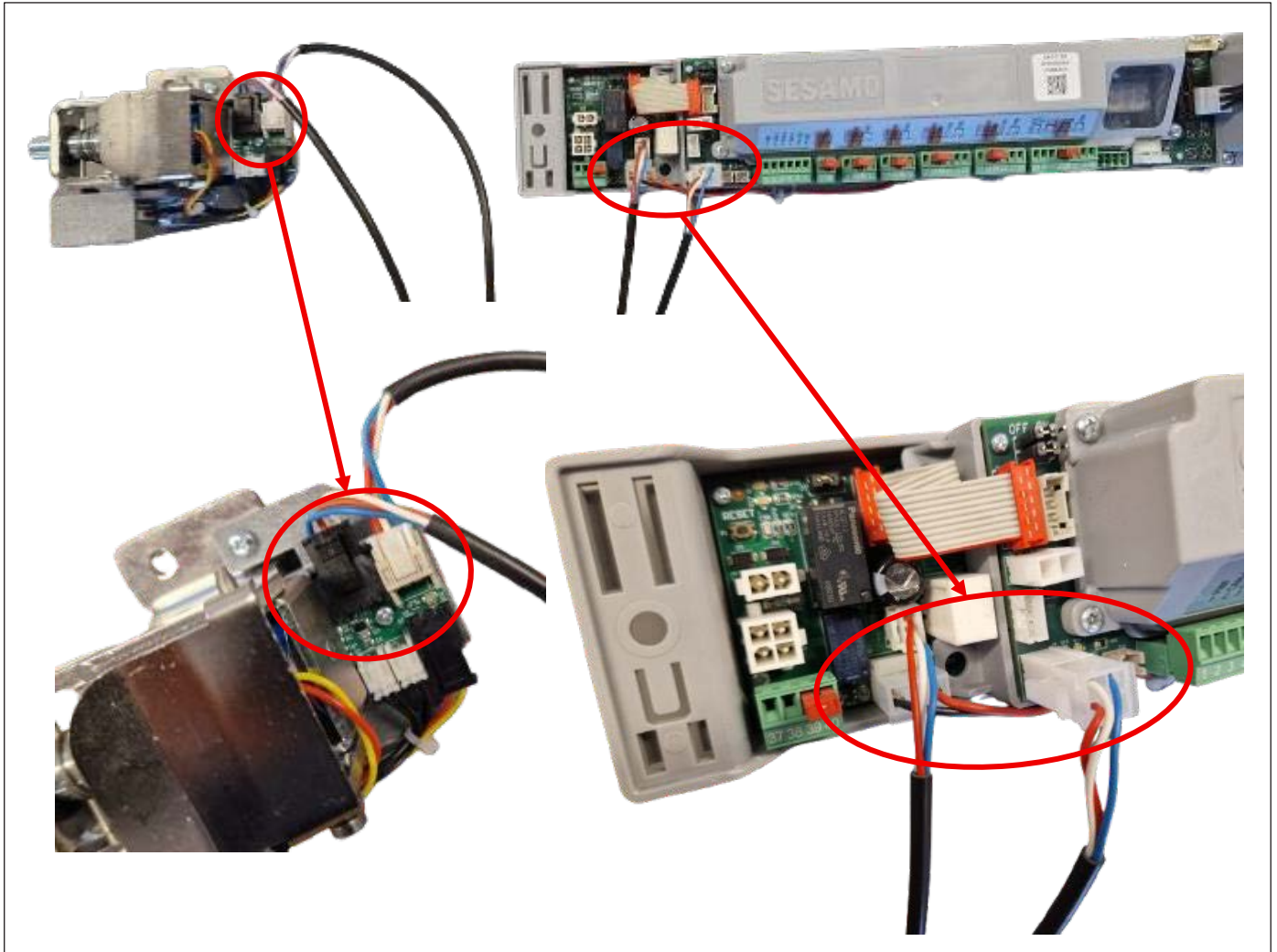
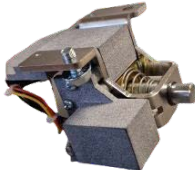
	Code	Description	Image	Paramètre
	PF54.61	Verrou PW bistable	Image 5	13 Set 3

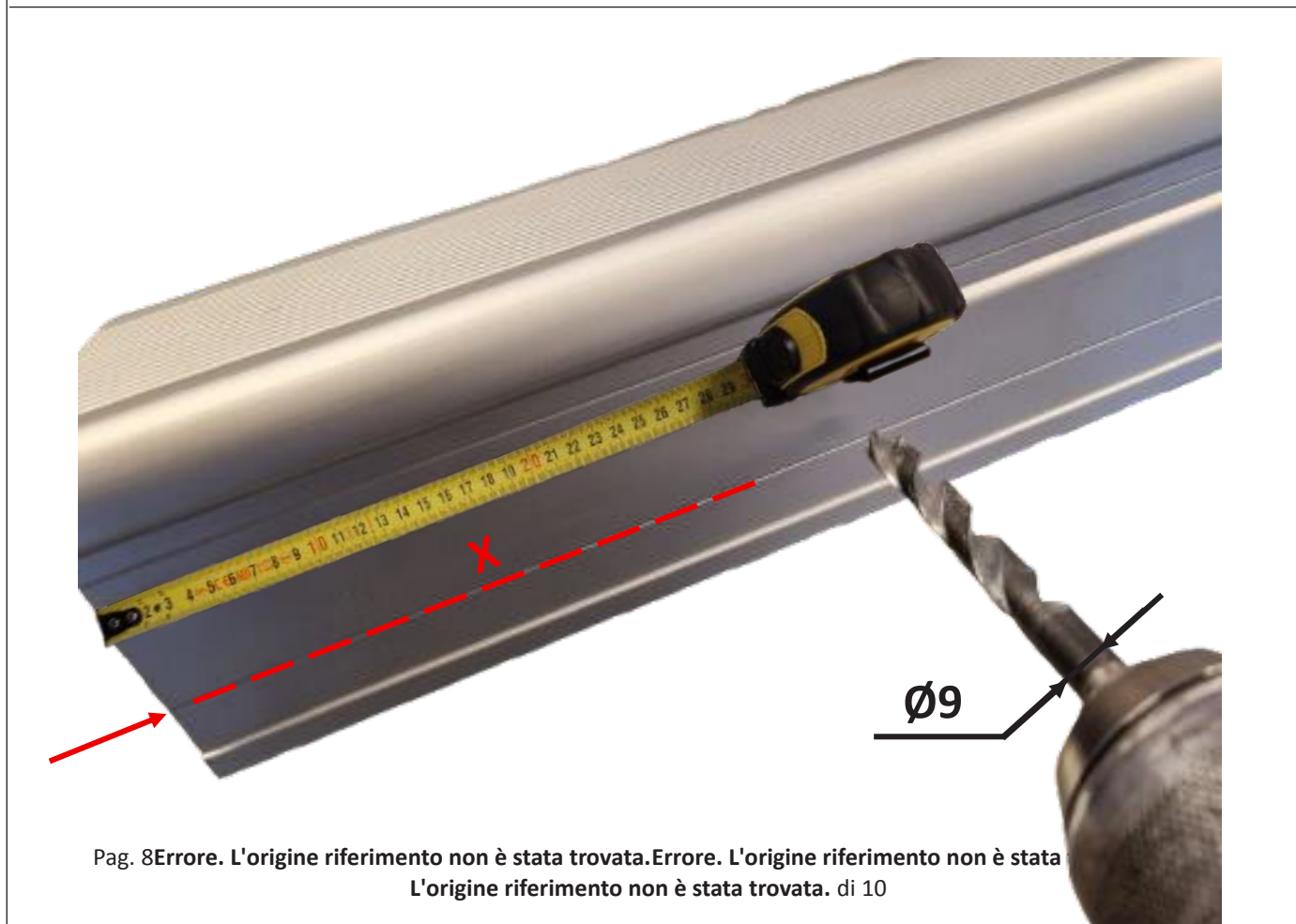
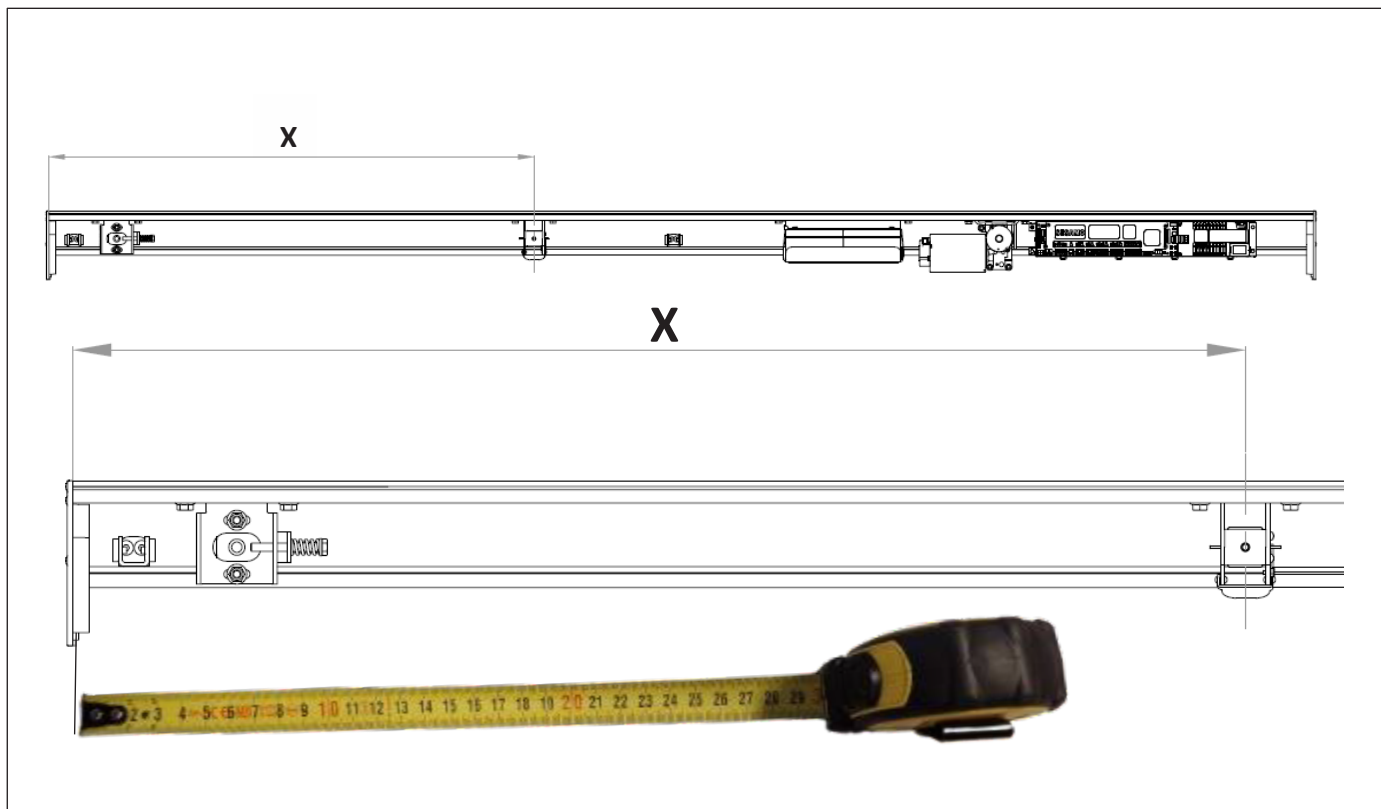
Image 6



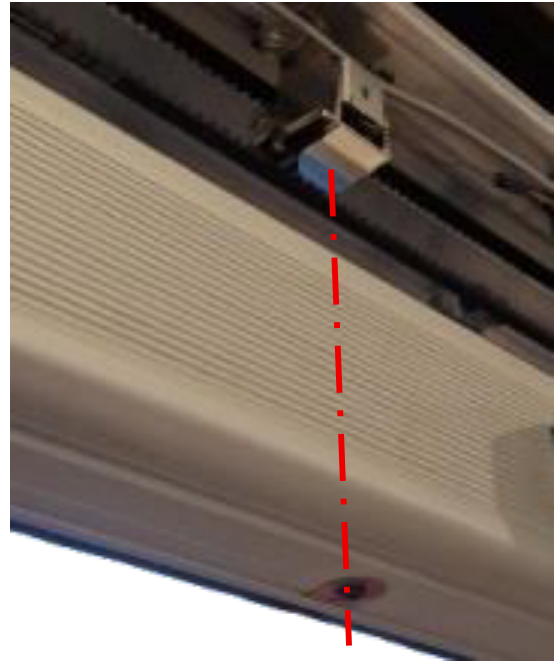
	Code	Description	Image	Paramètre
	PF54.62	Verrou Powercore ER de sécurité	Image 6	13 Set 3

Pag. 7 Errore. L'origine riferimento non è stata trovata. Errore. L'origine riferimento non è stata trovata. Errore.
 L'origine riferimento non è stata trovata. di 10

DEVERROUILLAGE MANUEL



Pag. 8 Errore. L'origine riferimento non è stata trovata. Errore. L'origine riferimento non è stata trovata. di 10



Pag. 9 Errore. L'origine riferimento non è stata trovata. Errore. L'origine riferimento non è stata trovata. Errore.
L'origine riferimento non è stata trovata. di 10

GRAF CET *by* 
Porte automatique

VERROUS



contact@grafcet.net

www.grafcet.net



Siège

122, rue Amelot - 75011 Paris

Showroom Grafcet By Sesamo

16, rue Daisy - 93700 Drancy



Usine de fabrication
2, rue de Briqueteries
95270 Belloy En France



+33 (0)1 88 31 14 18

+33 (0)1 82 02 01 05